



oneliving.it

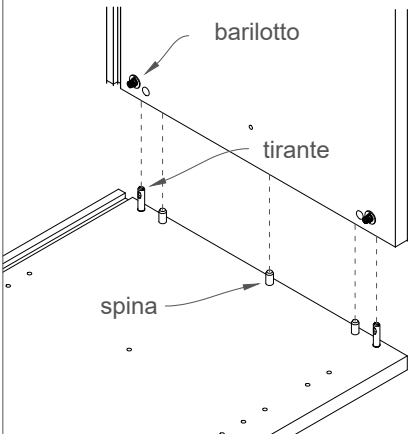
Rev. 00  
Data 29/05/2019

# schema di montaggio CONTENITORE ALTO

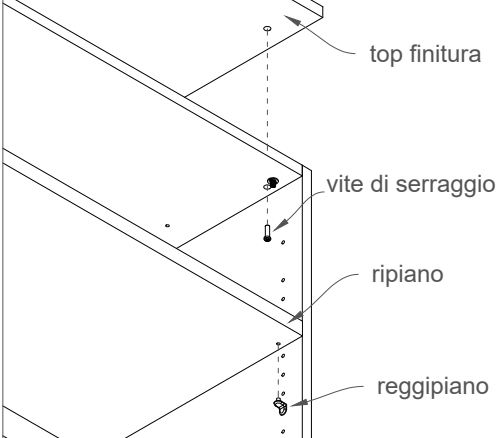
## Ferramenta fornita con il contenitore

spina legno  n°18	reggipiano  n°12
barilotto P18 e P25  n°12	piede regolabile  n°4
tirante  n°12	bullone  n°4

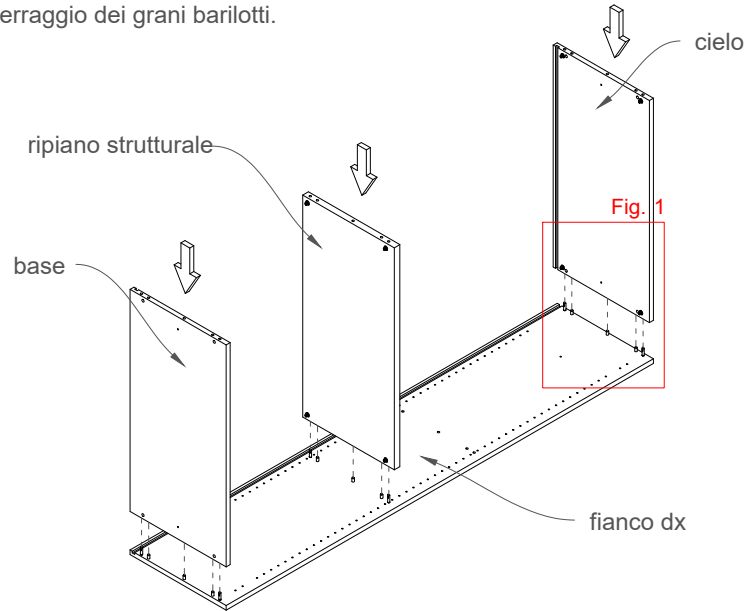
**Fig.1 - posizionamento spine e tiranti**



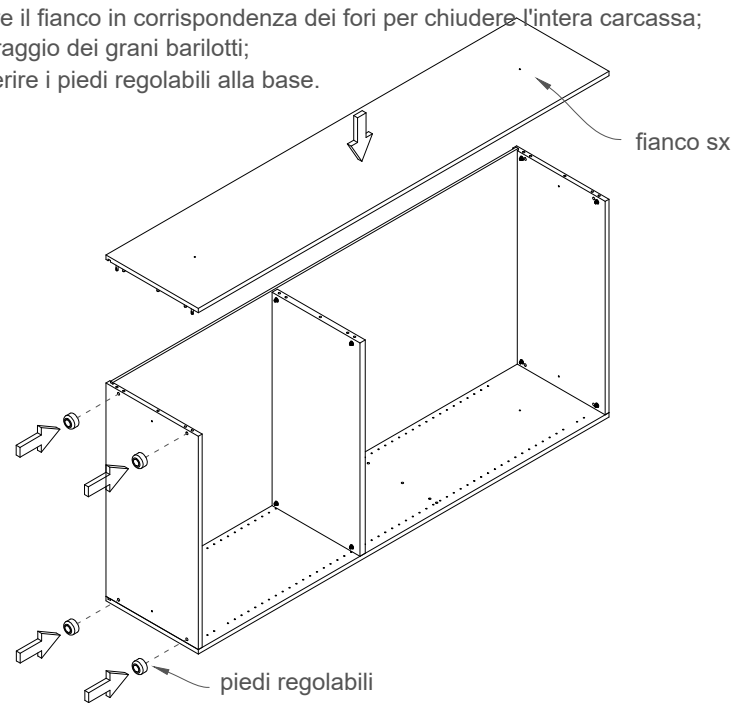
**Fig.2 - viti serraggio del top finitura**



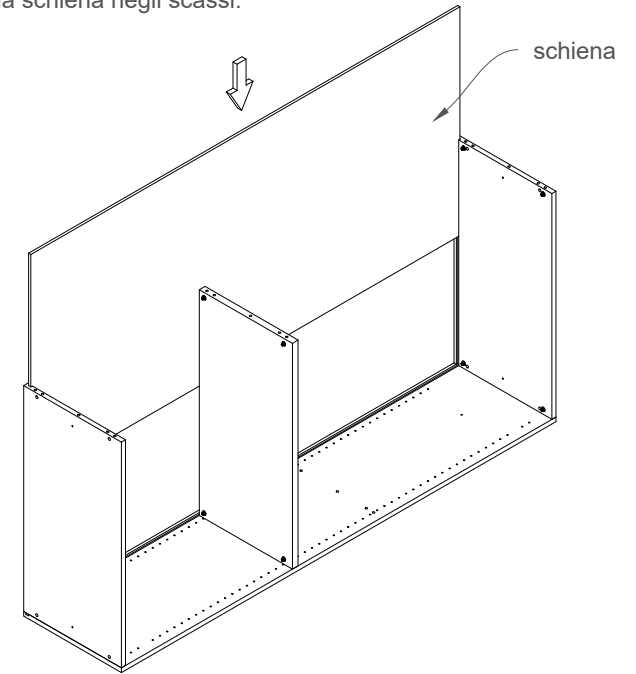
- 1) posizionare in orizzontale il fianco dx o sx;
- 2) unire cielo, base e ripiano strutturale al fianco in corrispondenza dei fori spine e tiranti;
- 3) serraggio dei grani barilotti.



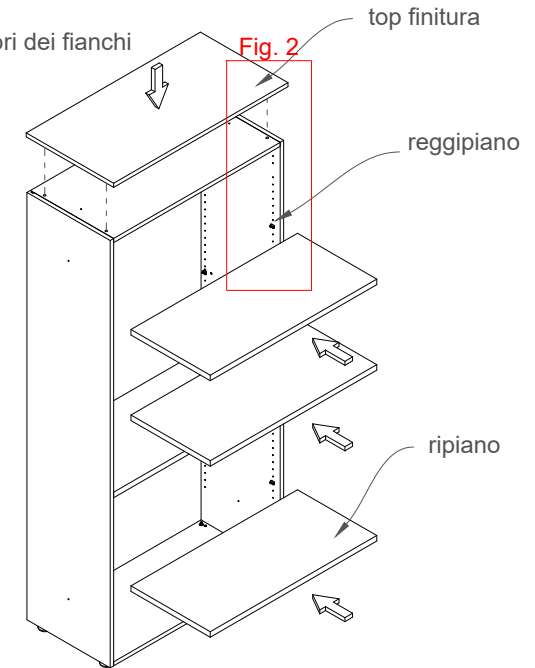
- 5) unire il fianco in corrispondenza dei fori per chiudere l'intera carcassa;
- 6) serraggio dei grani barilotti;
- 7) inserire i piedi regolabili alla base.



- 4) inserire la schiena negli scassi.



- 8) unire il top al cielo in corrispondenza dei fori;
- 9) serraggio viteria;
- 10) inserire reggipiani nei fori dei fianchi e posizionare i ripiani.





oneliving.it

Rev. 00  
Data 29/05/2019

# schema di montaggio ANTE ALTE CON SERRATURA

Ferramenta fornita con le ante

basetta cerniera



n°8

cerniera



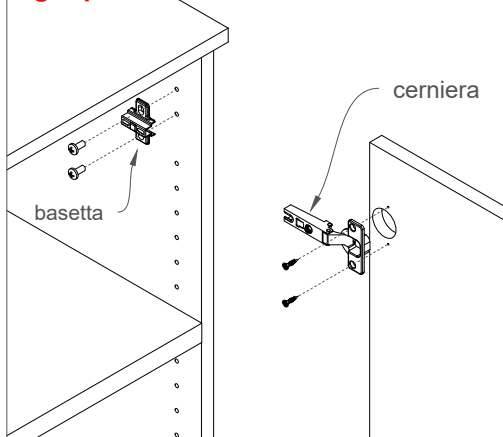
n°8

serratura a chiave

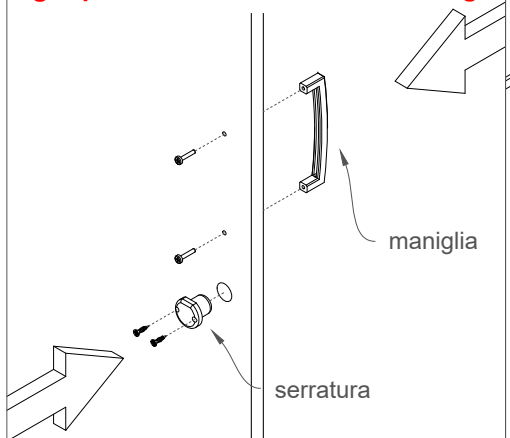


n°1

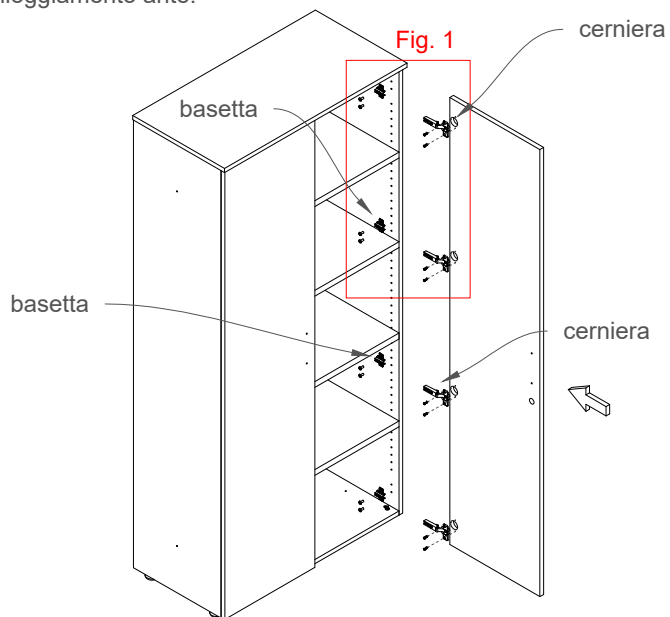
**Fig.1 - posizionamento basetta/cerniera**



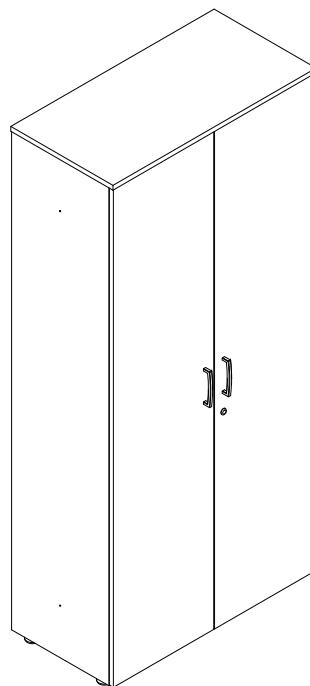
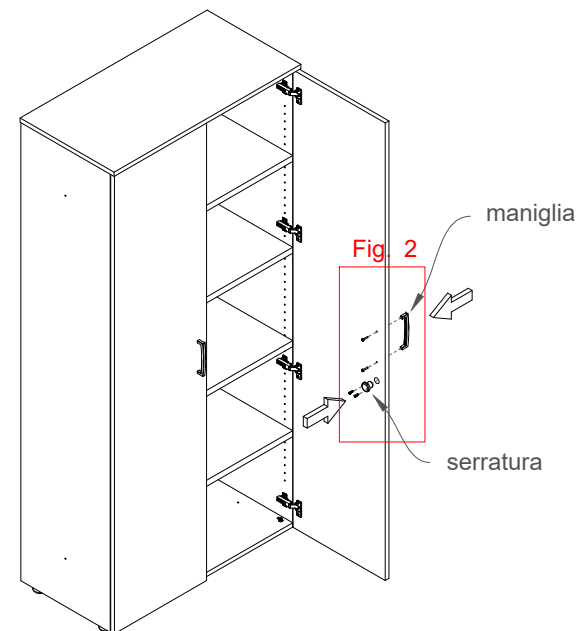
**Fig.2 - posizionamento serratura/maniglia**



- 11) posizionamento e fissaggio delle basette;
- 12) posizionamento e fissaggio delle cerniere.
- 13) alloggiamento ante.



- 14) alloggiamento serratura e posizionamento maniglia;
- 15) regolazione delle chiusure ante.



Contattaci per ogni bisogno



info@oneufficio.it



0872 982261



327 7603038