



oneliving.it

Rev. 00
Data 29/05/2019

schema di montaggio CONTENITORE BASSO

Ferramenta fornita con il contenitore

spina legno  n°12	reggipiano  n°4
barilotto piccolo  n°8	piede regolabile  n°4
tirante  n°8	bullone  n°4

Fig.1 - posizionamento spine e tiranti

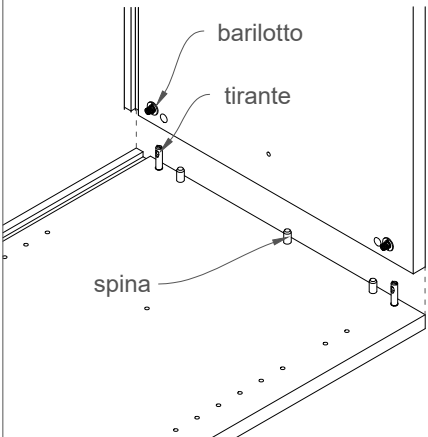
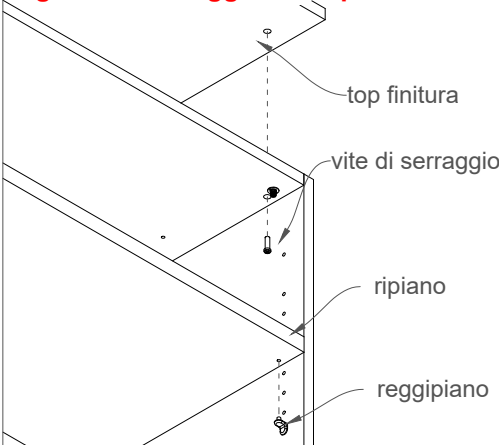
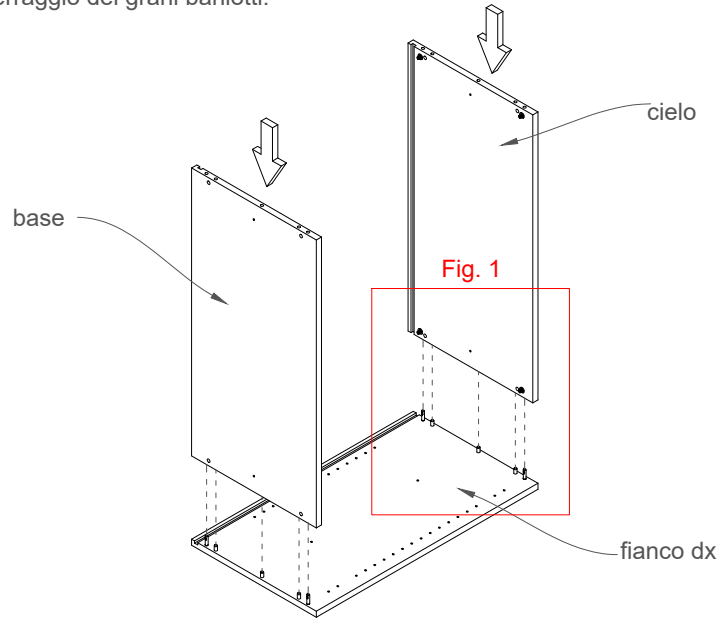


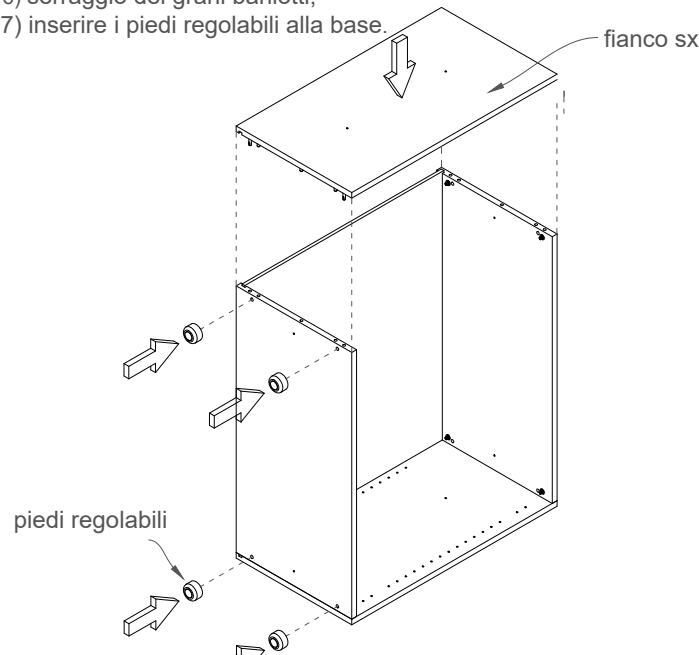
Fig.2 - viti serraggio del top finitura



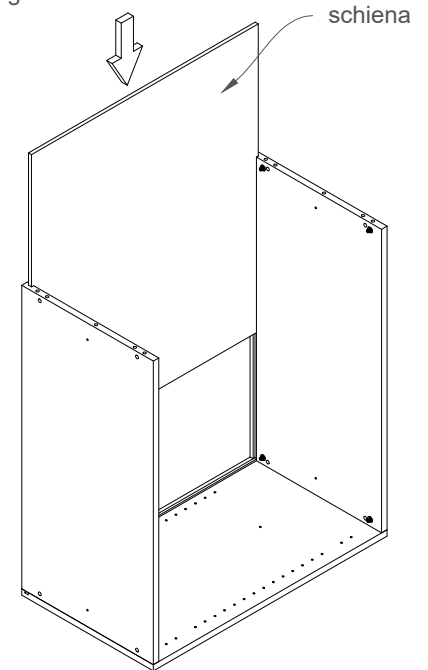
- 1) posizionare in orizzontale il fianco dx o sx;
- 2) unire cielo e base al fianco in corrispondenza dei fori spine e tiranti;
- 3) serraggio dei grani barilotti.



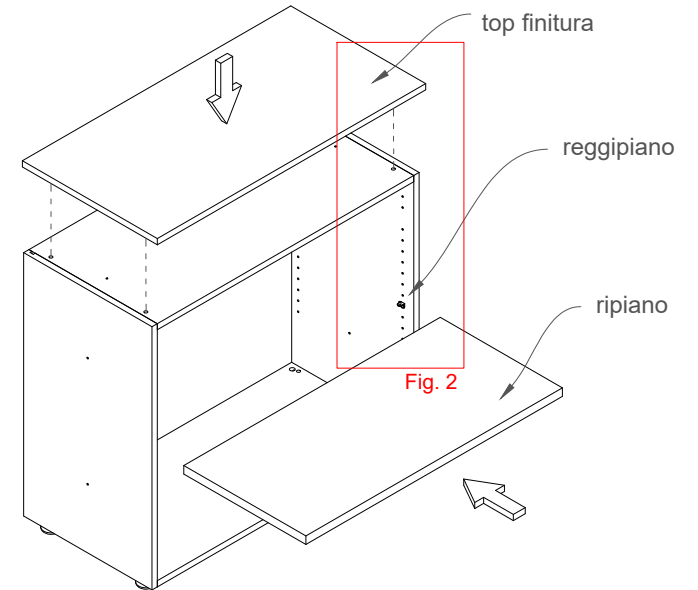
- 5) unire il fianco in corrispondenza dei fori per chiudere l'intera carcassa;
- 6) serraggio dei grani barilotti;
- 7) inserire i piedi regolabili alla base.



- 4) inserire la schiena negli scassi.



- 8) unire il top al cielo in corrispondenza dei fori;
- 9) serraggio viteria;
- 10) inserire reggipiani nei fori dei fianchi e posizionare il ripiano.





oneliving.it

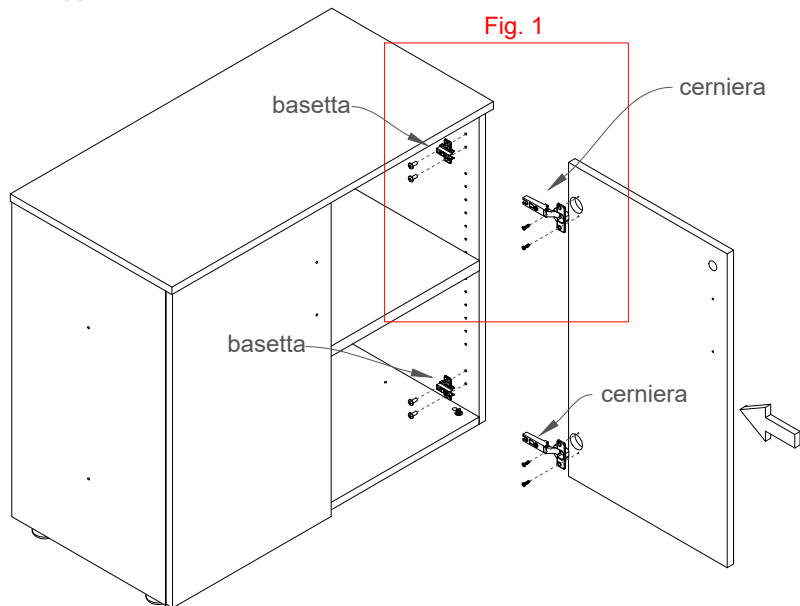
Rev. 00
Data 29/05/2019

schema di montaggio ANTE BASSE CON SERRATURA

Ferramenta fornita con le ante

basetta cerniera	
	n°4
cerniera	
	n°4
serratura a chiave	
	n°1

- 11) posizionamento e fissaggio delle basette;
- 12) posizionamento e fissaggio delle cerniere.
- 13) alloggiamento ante.



- 14) alloggiamento serratura e posizionamento maniglia;
- 15) regolazione delle chiusure ante.

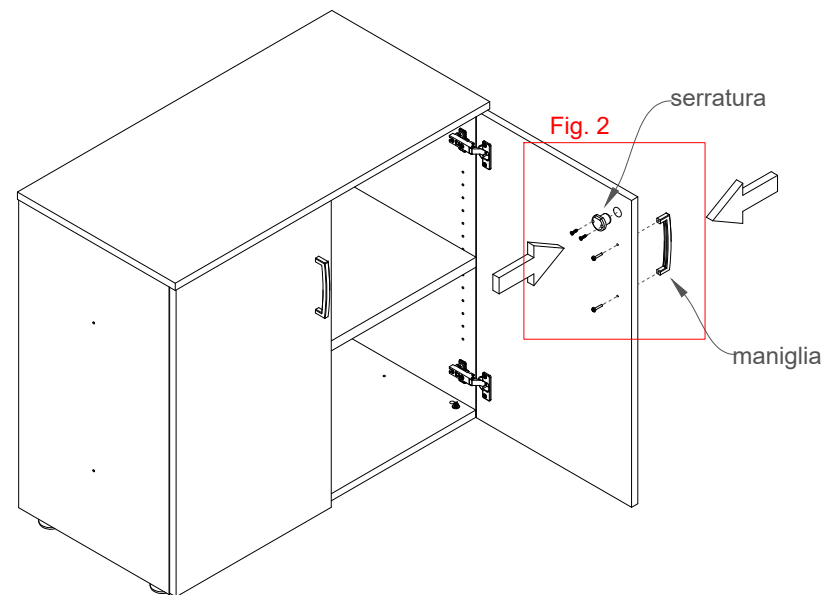


Fig.1 - posizionamento basetta/cerniera

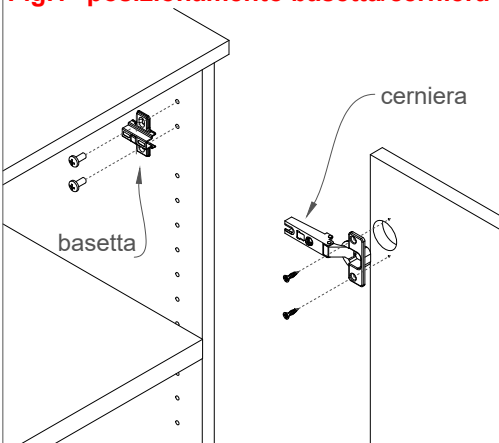
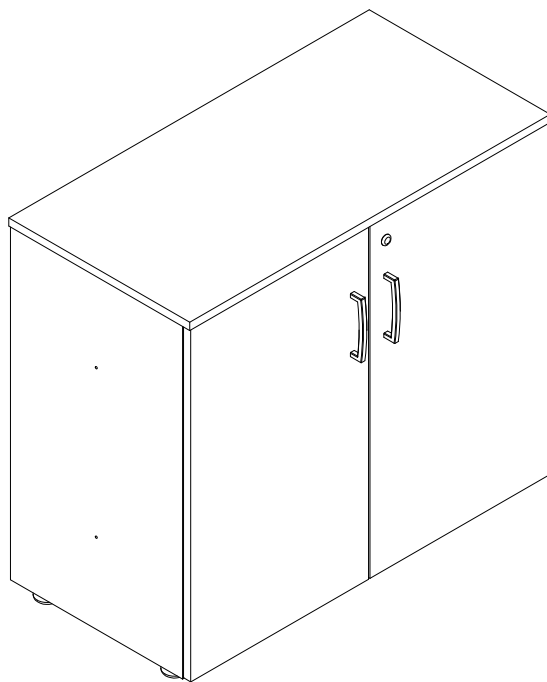
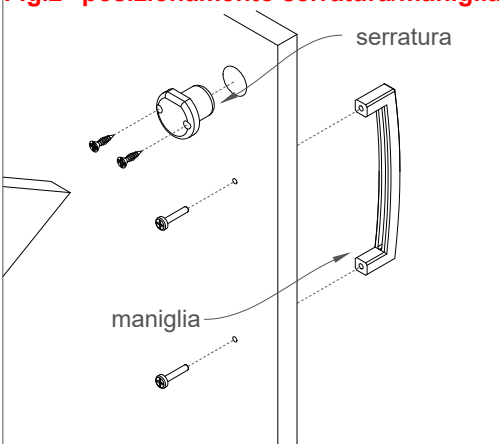



Fig.2 - posizionamento serratura/maniglia



Contattaci per ogni bisogno

 info@oneufficio.it

@ 0872 982261

 327 7603038