

schema di montaggio SCRIVANIA PANEL CON DISTANZIALI

Ferramenta fornita con la scrivania







spina legno corta	spina legno da 55 mm
	
barilotto	tirante da 50 mm
	
tirante corto	pedino regolabile
	

Fig. 1) posizione di spine, barilotti, tiranti e distanziali nel fianco

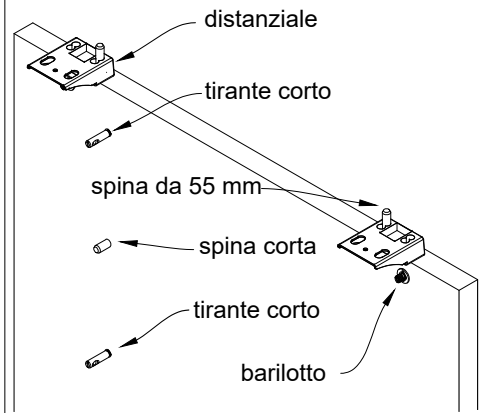
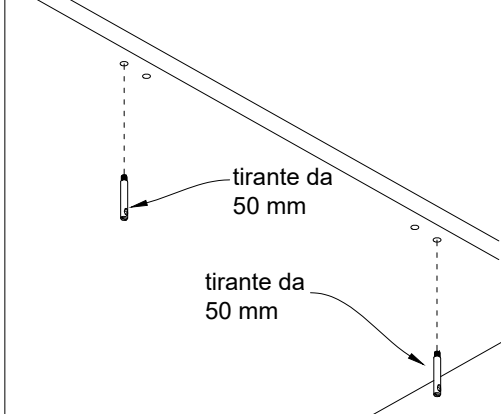
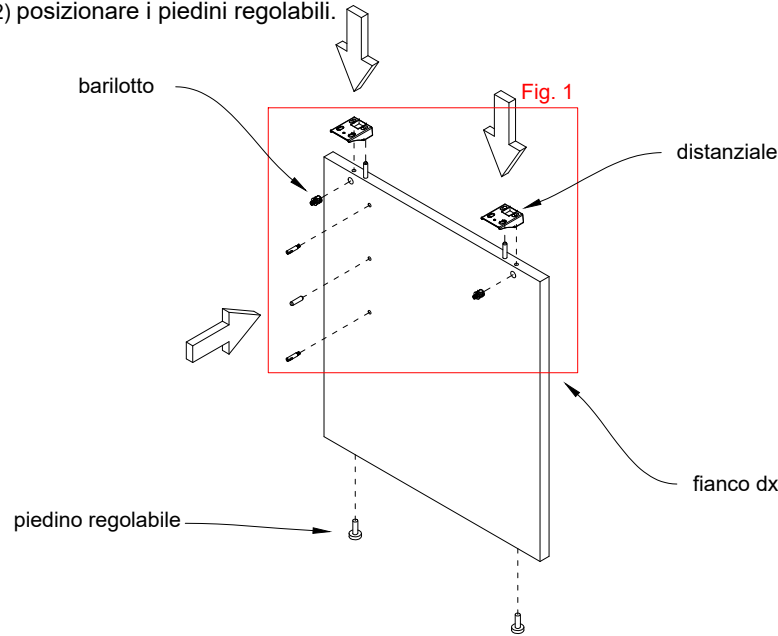


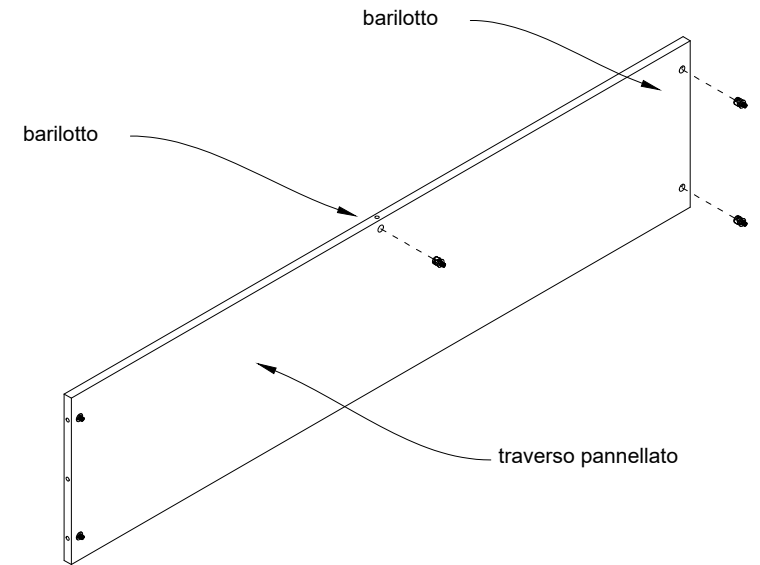
Fig. 2) posizione tiranti da 50 mm nel piano scrivania.



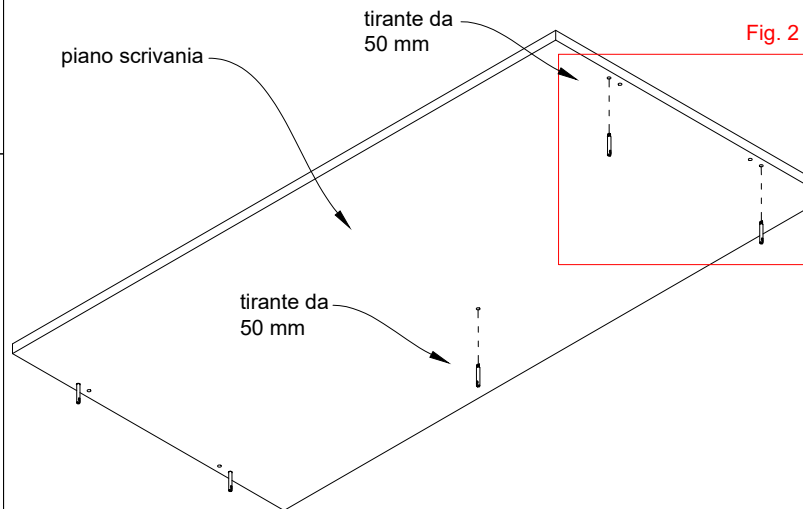
- 1) posizionare spine, barilotti, tiranti e distanziali nei fianchi pannellati nei fori indicati;
- 2) posizionare i piedini regolabili.



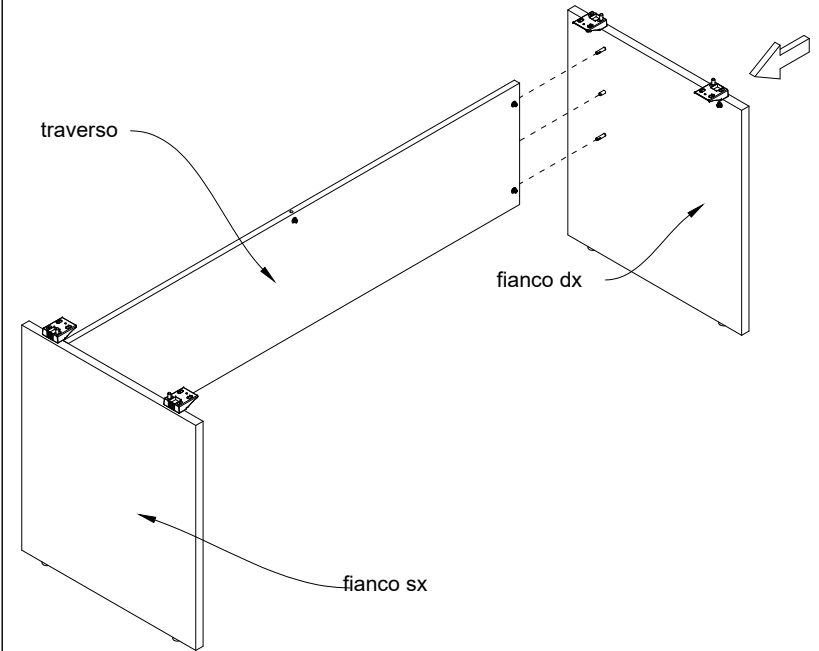
- 3) posizionare i barilotti nel traverso pannellato nei fori indicati;



- 4) posizionare spine e tiranti nel piano scrivania nei fori indicati;



- 5) unire i fianchi con il traverso in corrispondenza dei fori.





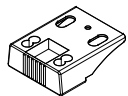
oneliving.it

Rev. 00
Data 29/07/2019

schema di montaggio SCRIVANIA PANEL CON DISTANZIALI

Ferramenta fornita con la scrivania

distanziale fianco



n°4

distanziale trasverso



n°1

Contattaci per ogni bisogno



info@oneufficio.it



0872 982261



327 7603038

Fig. 3) posizionamento del distanziale nel trasverso



barilotto

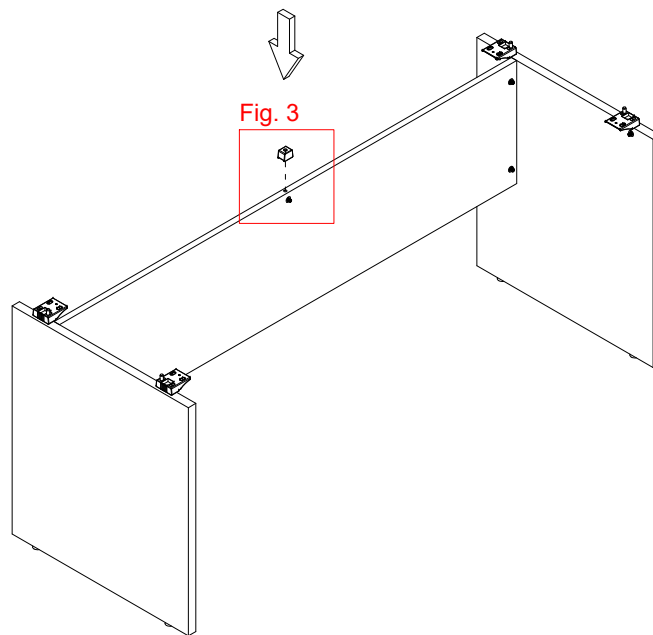


Fig. 4) serraggio grani nei barilotti

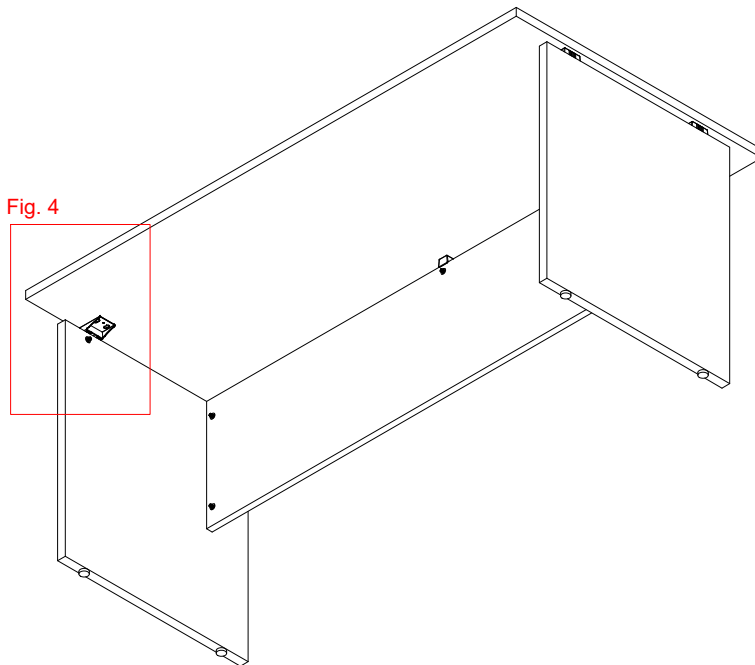


barilotto

- 6) serraggio dei grani nei barilotti.
- 7) posizionamento del distanziale nel trasverso.



- 8) serraggio dei grani nei barilotti.



- 7) posizionare il piano scrivania nei fori corrispondenti dei fianchi e del trasverso;

