

Istruzioni per il montaggio

Conservare queste informazioni per ulteriori consultazioni.

Per montare le componenti della cassettera possono essere utili i seguenti utensili (**N.B. Gli utensili NON sono inclusi nel pacco**):



- ❖ **Chiave inglese da 10** per avvitare i perni delle ruote nelle apposite sedi metalliche inserite alla base della cassettera.



- ❖ **Giravite “a stella” o “a croce”** per stringere le viti che fissano le maniglie dei cassetti.



- ❖ **Martello** per inserire le ruote nei perni precedentemente fissati alla base della cassettera.

Il Mobile arriverà già montato: prestare attenzione al momento dell'apertura del pacco.

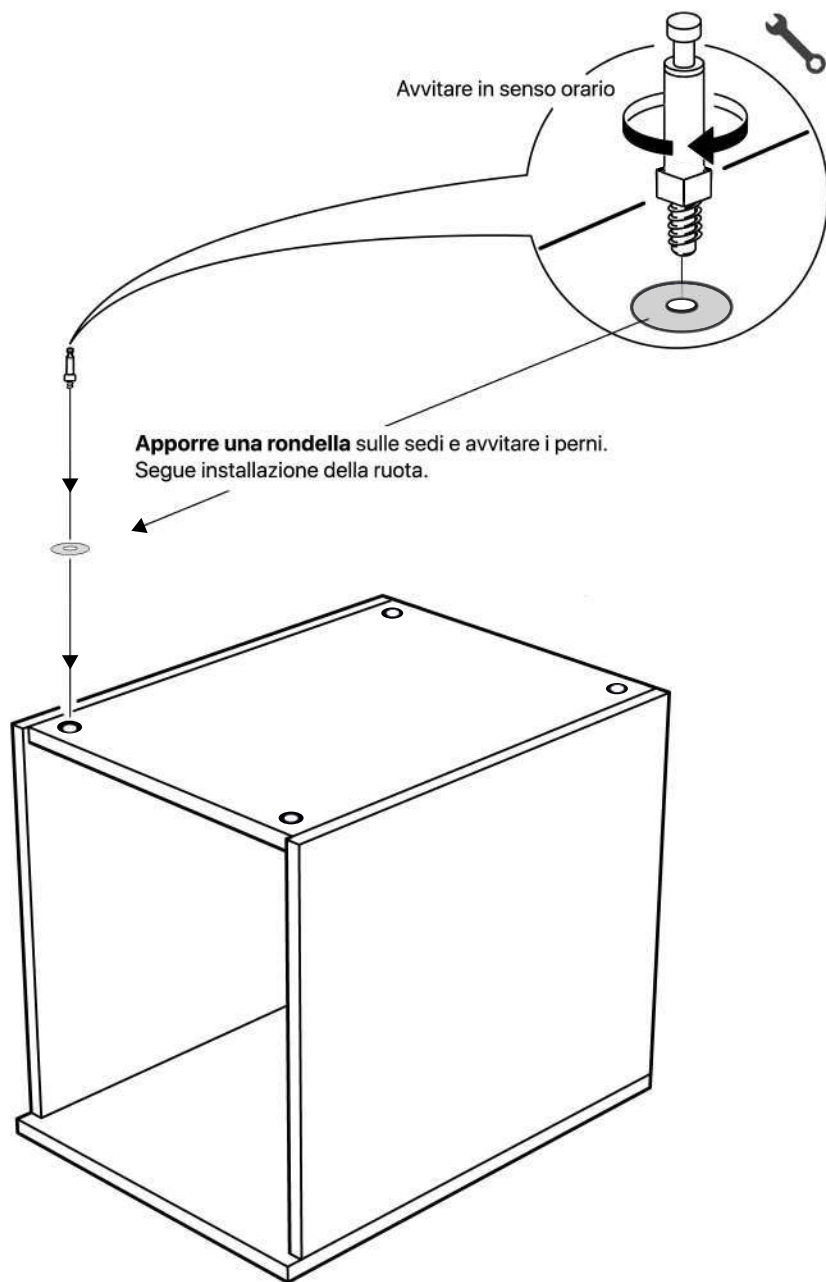
Non utilizzare la cassettera senza le rotelle.

CONTENUTO DEL PACCO

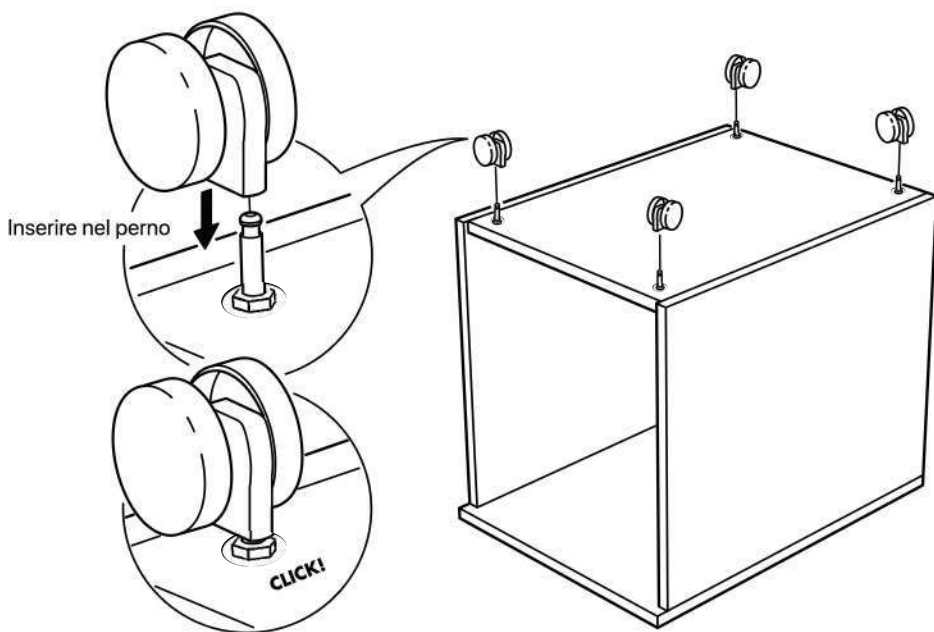
- Cassettera già montata
- 8 paraspigoli in plastica nera
- 2 chiavi per serratura fissate con nastro adesivo all'interno di un cassetto
- Busta ferramenta, inserita in un cassetto, contenente:
 - 4 ruote
 - 4 perni per ruote (da avvitare sotto la base della cassettera nelle apposite sedi metalliche)
 - 4 rondelle in metallo (da posizionare tra i perni delle ruote e le apposite sedi metalliche inserite nella base della cassettera)
 - 3 maniglie per cassettiere - 4 in caso di portacancelleria
 - 6 viti per fissare le maniglie - 8 in caso di portacancelleria
 - 1 chiave esagonale impiegabile per stringere le viti a fissaggio delle maniglie



Pre Montaggio ruote

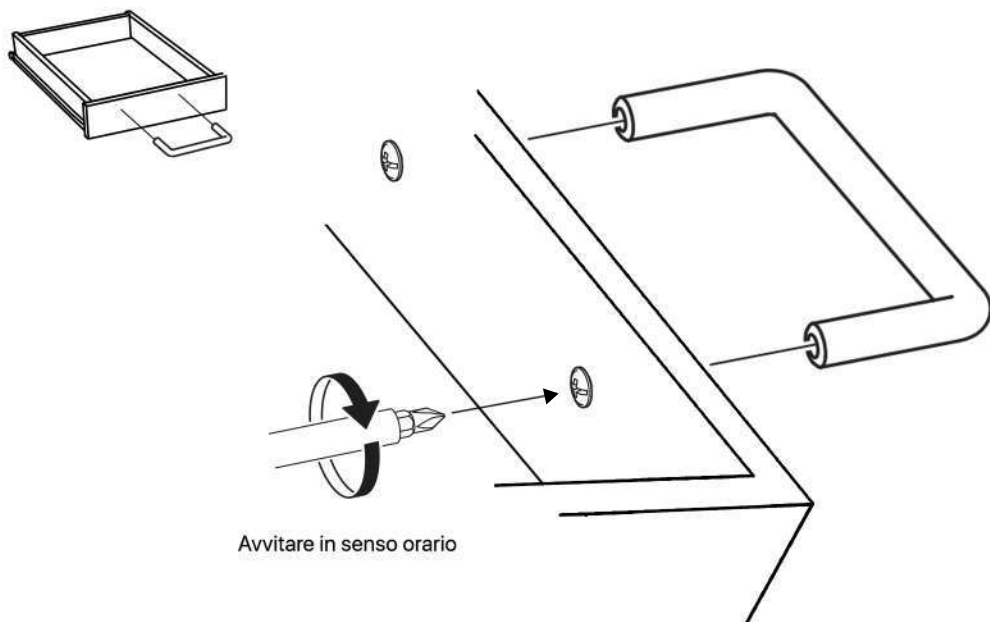


Montaggio ruote



Applicare una forte pressione fino a sentire il click che segna il completo inserimento della ruota servendosi, se necessario, del del martellino.

Montaggio maniglia





oneliving.it

Telefono: 800 72 12 69

WhatsApp: 320 60 28 458

email: info@oneliving.it

www.oneliving.it